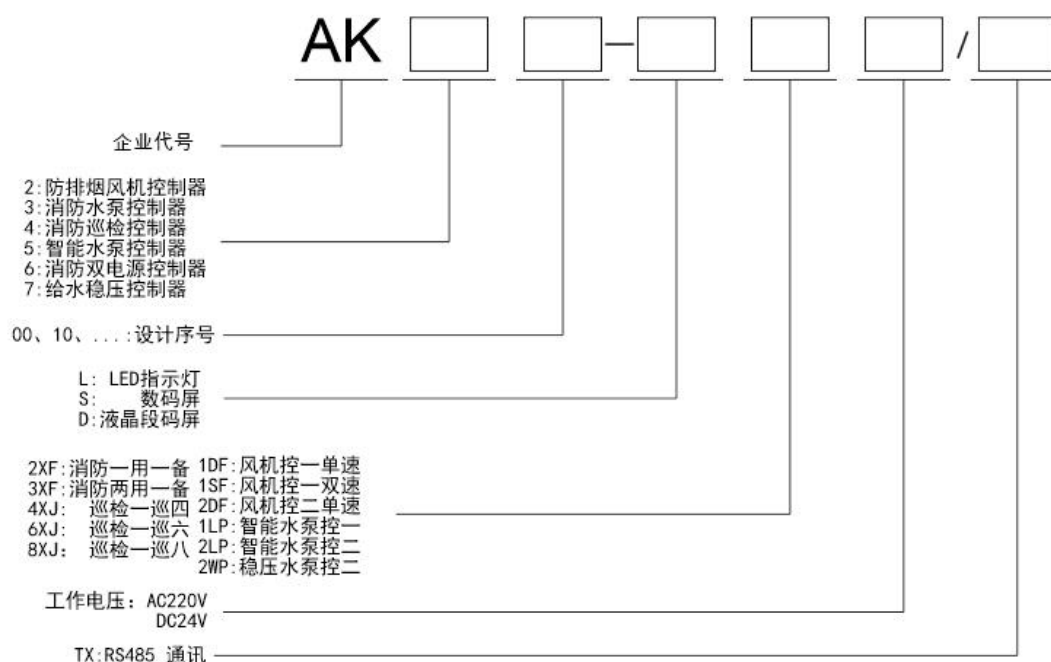


稳压水泵控制器
AK700-L 产品说明书
版本 V1.2-V2.0

V2.0 2026.4.1

一、产品型号说明



订货完整型号：AK700-L2WP AC220V（AC220V 一用一备稳压泵控制器）

二、系统简介

1、概述

AK700-L 系列水泵控制器适用于稳压泵，给水泵控制场合，集成水泵控制设备中的逻辑运算、自动远程信号处理、接触器驱动及负载故障保护切换功能，产品具有设计简单、结构紧凑、安装方便等特点。工作电压：AC220V（接线端 L-N 电源输入端口）。

2、操作面板及按键说明



按键名称	按键图标	按键功能
1#启动		按【1#启动】键启动 1#水泵；
1#停止		1、按【1#停止】键停止 1#水泵； 2、当 1#水泵发生故障时，长按【1#停止】键 5 秒进行故障复位操作，如故障仍未解决，则会再次故障报警。
2#启动		按【2#启动】键启动 2#水泵；
2#停止		1、按【2#停止】键停止 2#水泵； 2、当 2#水泵发生故障时，长按【2#停止】键 5 秒进行故障复位操作，如故障仍未解决，则会再次故障报警。

主泵选择		按【主泵选择】键为选择 1#水泵或 2#水泵作为主用，另一台作为备用水泵。
手/自动		按【手/自动】键切换控制器为手动或自动模式；

3、功能设置：

➤ 轮泵功能开关：

长按【主泵选择】键 5 秒为轮泵功能开启或者关闭。开启后，轮泵功能只针对液位信号进行轮泵运行动作；轮泵运行时，主泵指示灯不发生变化。提示音：“嘀”一声为关闭轮泵功能（默认）；“嘀嘀嘀”三声为开启轮泵功能。

➤ 故障类型选择：

长按【手/自动】键 5 秒为切换故障反馈信号常开或常闭。提示音：“嘀”一声为常闭（出厂默认）；“嘀嘀嘀”三声为常开。如使用 KBO 则需设置该反馈信号为常开。

➤ 浮球、压力控制选择：

长按【2#启动】键 5 秒为切换控制信号为电接点压力表信号或浮球信号。提示音：“嘀”一声为电接点压力表信号（默认）；“嘀嘀嘀”三声为浮球信号。

➤ 巡检功能选择：

长按【1#启动】键 5 秒为切换巡检功能开启或关闭。提示音：“嘀”一声为关闭（默认）；“嘀嘀嘀”三声为开启。开启后，控制器以 168 小时为巡检周期，按该周期对 1#及 2#水泵分别进行巡检动作，巡检时每泵运行 10 秒，间隔 10 秒。

➤ 24V 消防信号启、停泵选择：

同时按住【1#停止】+【2#停止】键 5 秒为切换 24V 消防联动信号输入启泵或停泵功能。提示音：“嘀”一声为 24V 消防信号有效时停泵（默认）；“嘀嘀嘀”三声为 24V 消防信号有效时启泵。

4、LED 指示灯指示：

【电源】： 控制器通电，指示灯即点亮；

【手动】： 控制器处于手动模式，指示灯即点亮；

【自动】： 控制器处于自动模式，指示灯即点亮；

【1#运行】、【2#运行】： 当控制器发出运行信号时，反馈信号有效，1#或 2#水泵处于正常运行状态，1#或 2#运行指示灯即点亮；

【巡检】： 水泵巡检运行时指示灯即点亮；

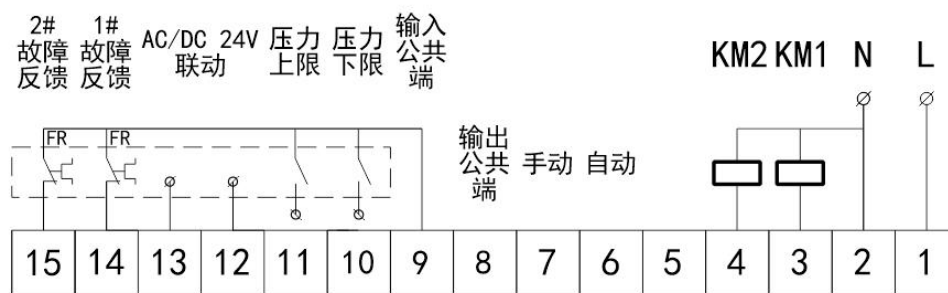
【1#故障】、【2#故障】： 当控制器发出运行信号时，反馈信号无效，控制器判定 1#或 2#水泵处于故障状态，故障指示灯即点亮；

【联动】： AD/DC24V 联动信号输入时，指示灯即点亮；联动状态下，水泵停止运行。

【1#主用】： 设置 1#水泵为主用泵，2#水泵为备用泵。

【2#主用】： 设置 2#水泵为主用泵，1#水泵为备用泵。

5、接线端口描述



- 1#端口：L 火线输入端口；（注意：L N 不可反接）
- 2#端口：N 零线输入端口；
- 3#端口：1#水泵接触器驱动信号输出端，内部的继电器触点容量为 5A，此端为火线输出；
- 4#端口：2#水泵接触器驱动信号输出端，内部的继电器触点容量为 5A，此端为火线输出；
- 5#端口：该端口不接线；
- 6#端口：控制器自动状态反馈输出，内部的继电器触点容量为 3A；
- 7#端口：控制器手动状态反馈输出，内部的继电器触点容量为 3A；
- 8#端口：为 6#、7#端口输出公共端；（6#、7#、8#为一组转换输出，7#、8#端口常闭，6#、8#端口常开）
- 9#端口：为 10#，11#，14#，15#端口水泵外部信号输入公共端；
- 10#端口：压力下限常开启动信号输入端口；信号类型为浮球时，该端口为低水位启停信号，接通启泵，断开停泵；
- 11#端口：压力上限常开停止信号输入端口；
- 12#、13#端口：AC/DC 24V 有源联动启动或停止信号输入端口；（消防模块信号）
- 14#端口：1#热继常闭反馈信号输入端口；
- 15#端口：2#热继常闭反馈信号输入端口；

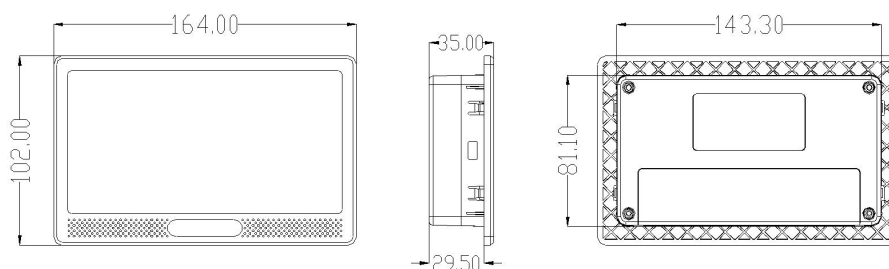
6、自动信号接线说明

浮球：接 9#，10#端口（常闭）。

电接点压力表：9#接公共端，10#端口接压力下限，11#端口接压力上限。

三、产品安装尺寸图

1、控制器尺寸图(单位：毫米)



建议开孔尺寸：146*84mm